

INVENTA



pag. 3 aladin

pag. 21 newton

pag. 39 barth



aladin

design daniel rode



Confort ed eleganza danno vita a forme raffinate, dove il design si coniuga con dettagli attuali, in un contrasto creativo.

Comfort and elegance give life to sophisticated shapes, where design and up-to-date details come together in a creative contrast.







Ordine e simmetria sono i protagonisti di questa composizione "a binario", scandita da moduli speculari.

Order and symmetry are the players in this "track" composition marked by twin modules.



Doppia identità per un salotto dal cuore caldo e funzionale, realizzato in legno massello e dotato di un sistema di smontaggio per la sfoderatura, che semplifica la vita di chi lo usa.

A split personality for this functional living room with a warm heart: constructed in solid wood and easily disassembled so that the cover can be removed, making your life easier!



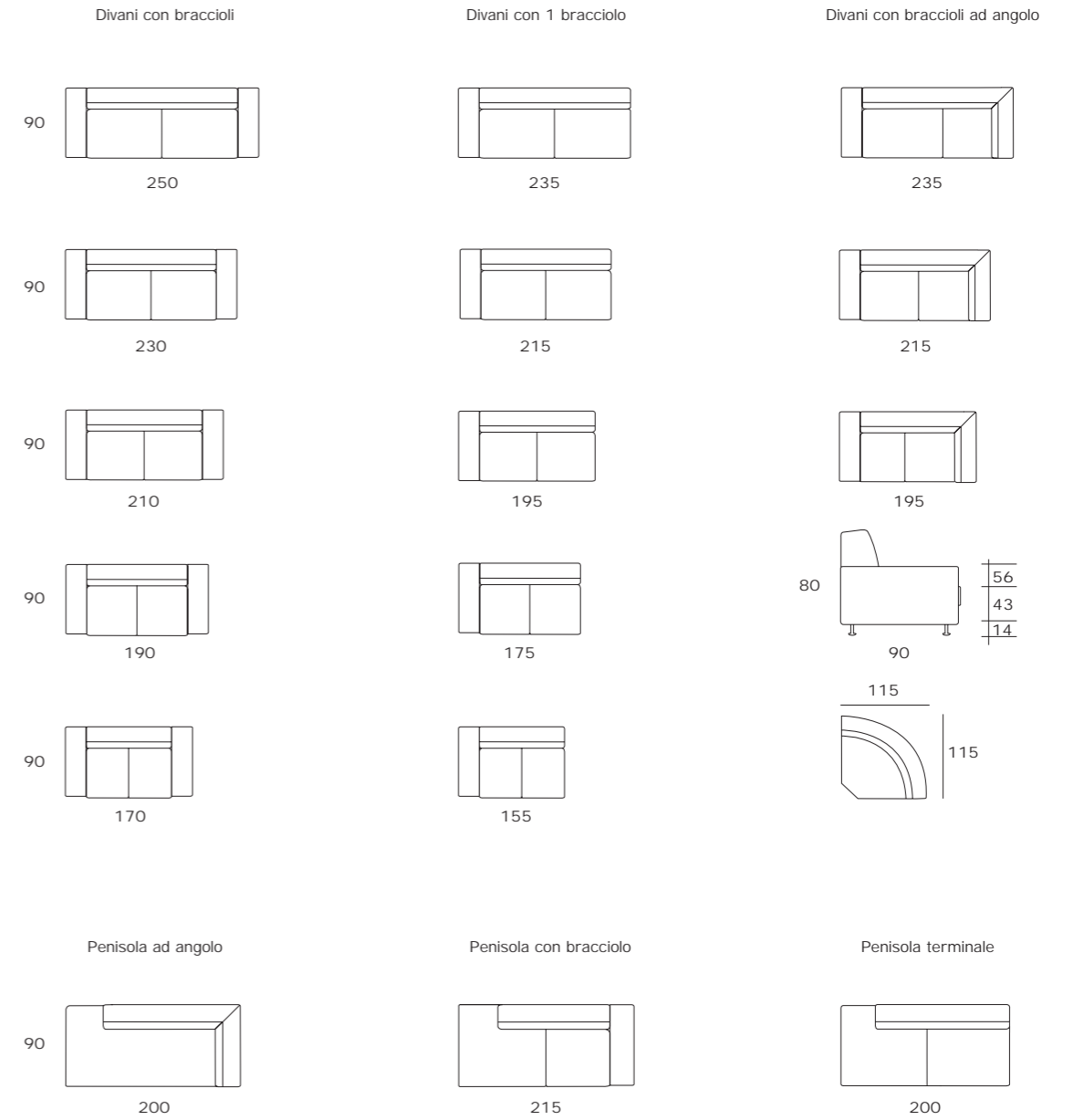
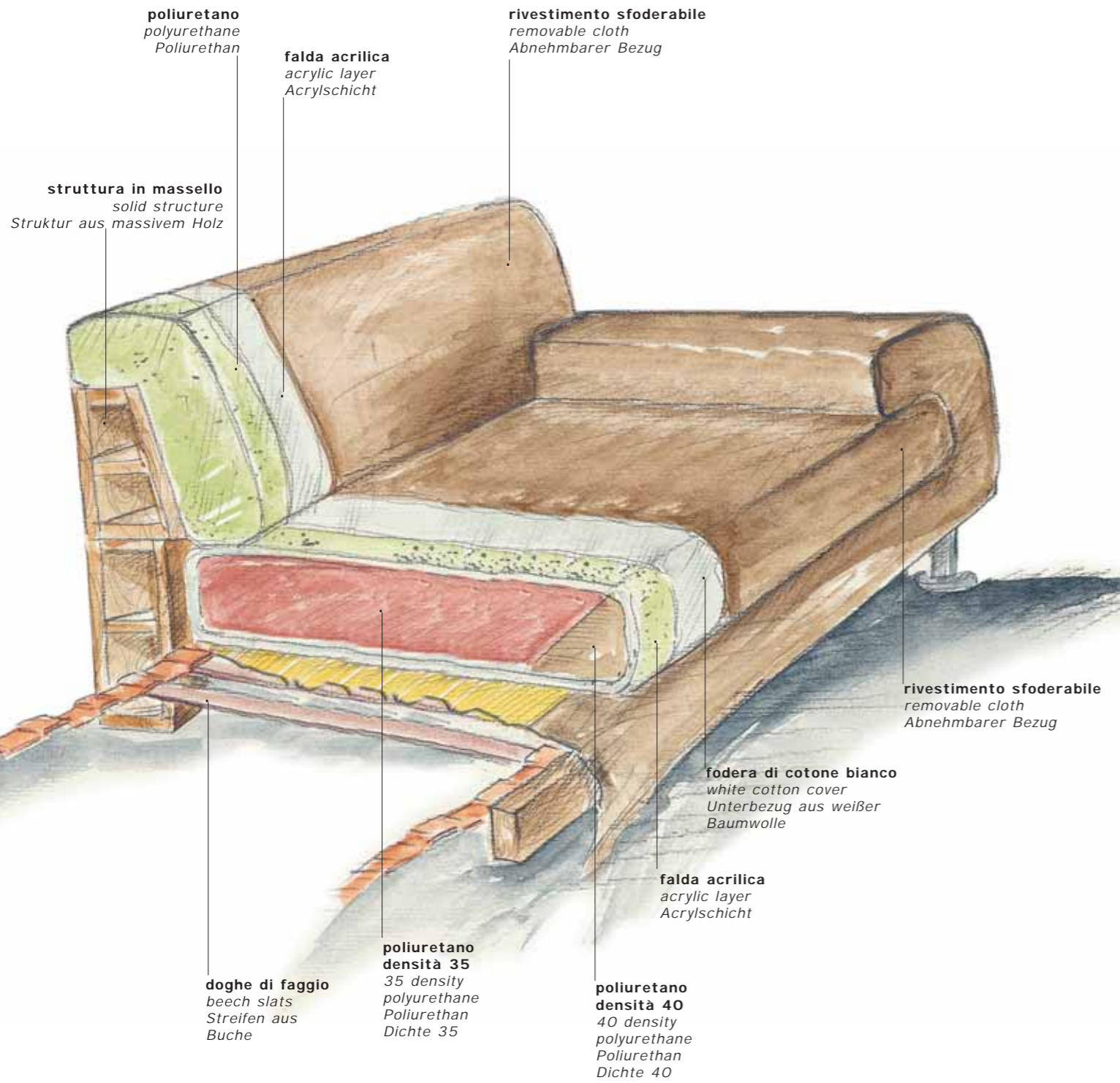
Lo spazio si apre, per dare un volto a nuove scenografie abitative e suggerire ergonomia e libertà di movimento.

Open up spaces for new scenarios for living, new ergonomic shapes and freedom of movement.





r i e p i l o g a n d o





newton

design Giorgio Manzali



A metà strada fra tradizione e attualità, il salotto in stoffa propone soluzioni calde e accoglienti in linea con le odierne esigenze.

A happy median between traditional and modern, this living room set in fabric offers warm, cosy solutions to meet today's needs.









Wengè e alluminio conquistano il soggiorno con tecnologiche soluzioni componibili di forte impatto e grande prestigio.

Wengè and aluminium for a winning living room with technological modular solutions for strong visual impact and great prestige.



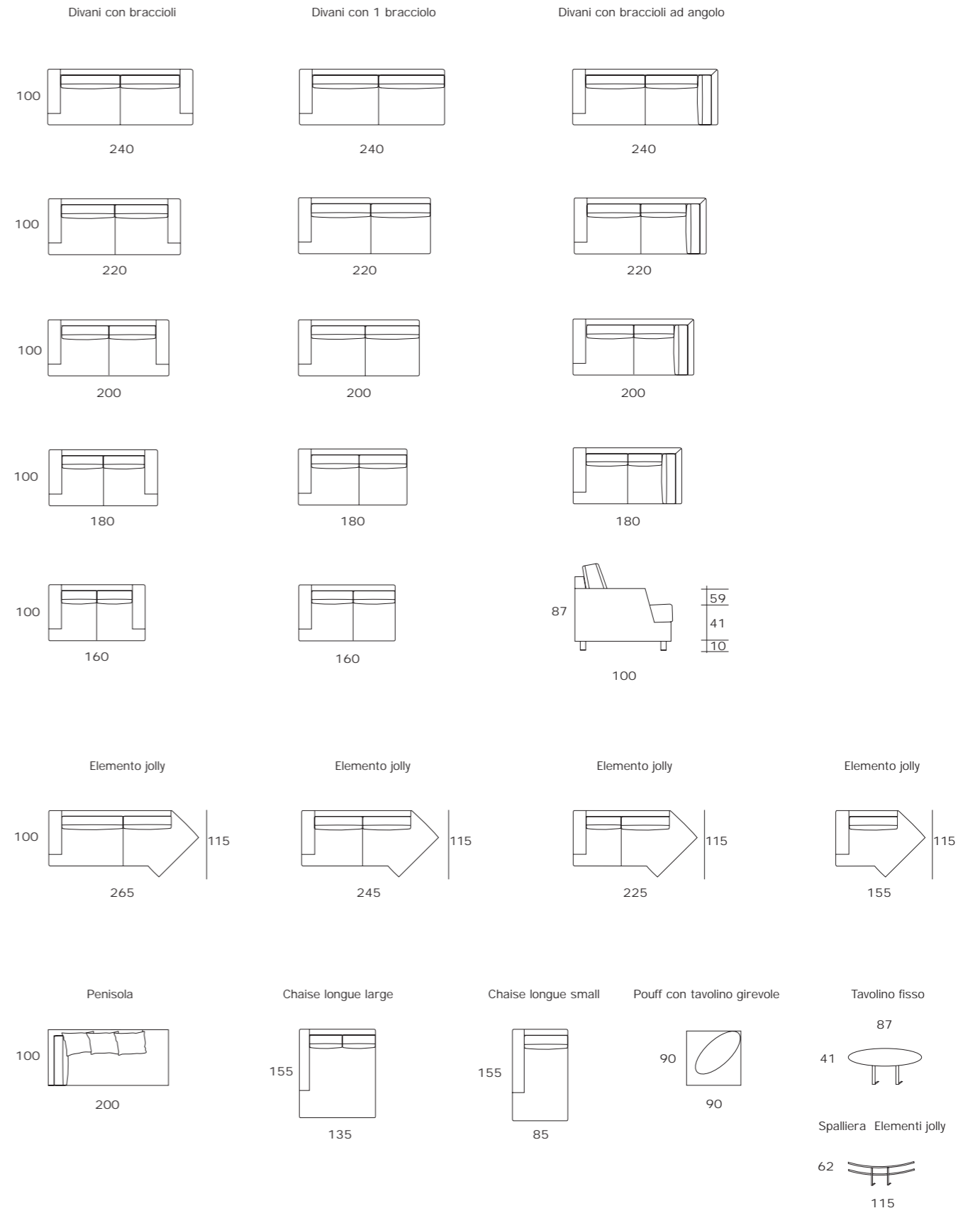
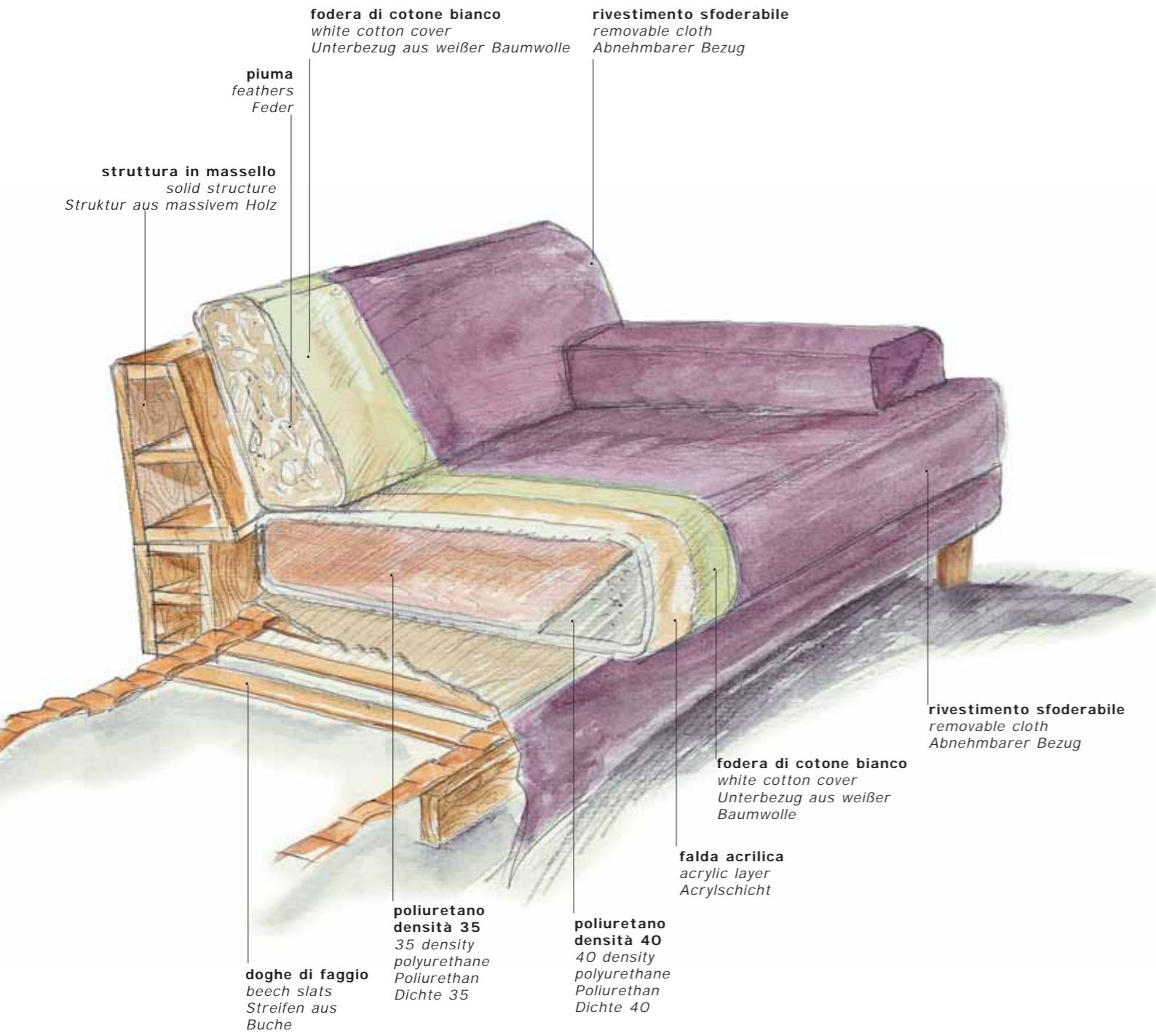
Ambienti fortemente personalizzati grazie all'accostamento di colori e finiture diverse che vivacizzano l'insieme.

Strongly personalised settings thanks to the combination of different colours and finishes which brighten up the mood.





r i e p i l o g a n d o



I piedini - The feet

tavoletta in ciliegio
foot cherry



tavoletta in alluminio
foot aluminium



tavoletta in wengé
foot wengé





BARTH

design Giorgio Manzali



Quaranta elementi componibili per coniugare l'essenzialità del design nello spirito del massimo comfort e della cultura del vivere la casa.

Forty modular elements with an essential design for maximum comfort and great home living!



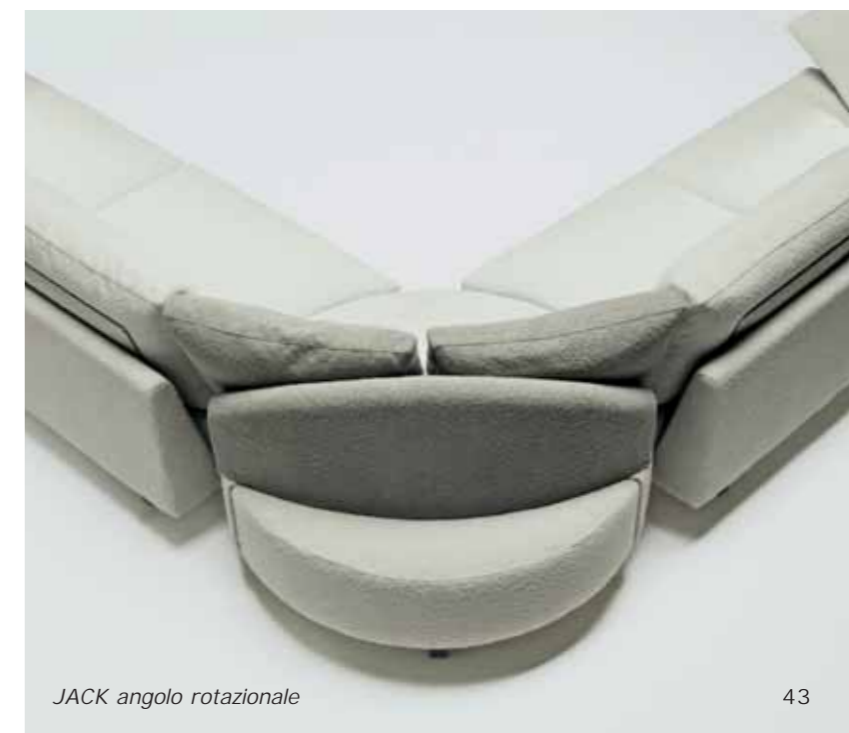
Gli angoli di BARTH: un ricco patrimonio continuamente rinnovato



GRANDANGOLO



ANGOLOQUADRO



JACK angolo rotazionale



JACK

è l'angolo rotazionale che permette, come una cerniera, di modificare liberamente l'angolazione dei divani.

Jack is the rotating corner element that, like a hinge, allows modifying the angle of the sofas freely.





LOLLYQUADRA

Penisola con seduta squadrata
e schienale arrotondato

Squared peninsular seat
with rounded-off back.



JACK poltroncina per ogni stagione
JACK, the small armchair for every season.







LIBRA libera libreria in libero divano per libere composizioni salottiere



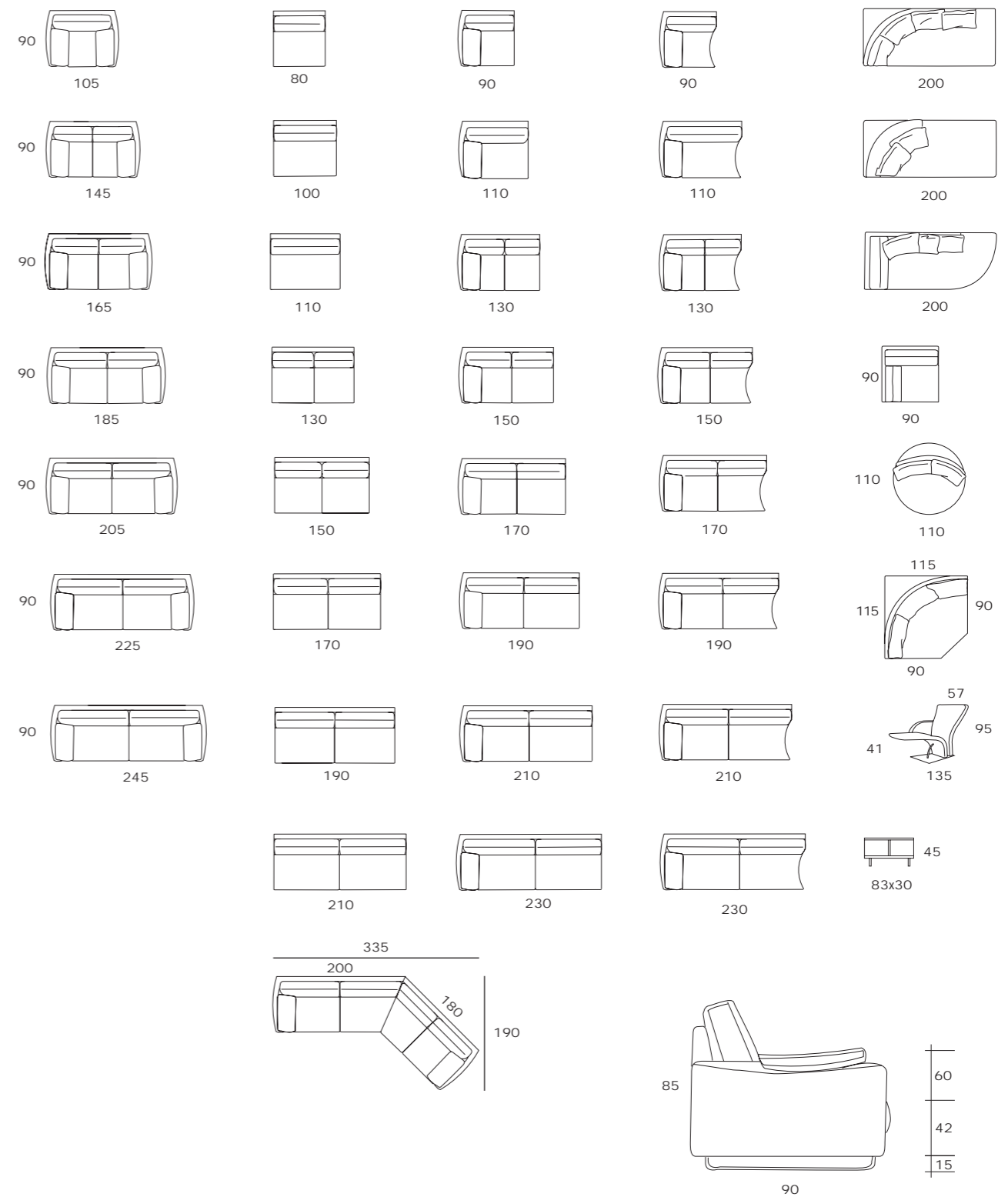
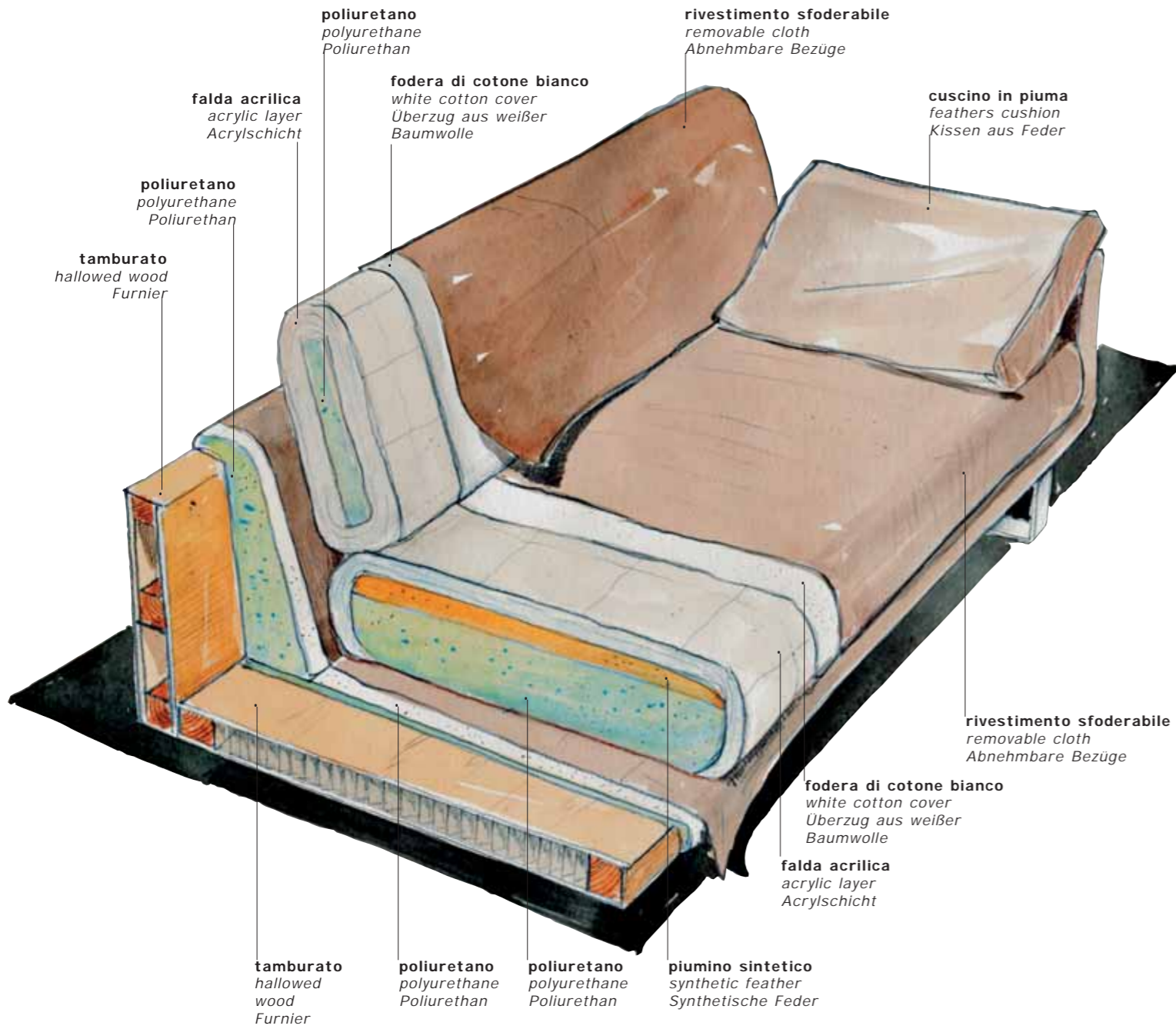
LIBRA sostituisce il bracciolo per una proposta informale
LIBRA substitutes the arm for an informal proposal.

LIBRA è un contenitore aperto che permette libere composizioni attorno al divano; è nata per Barth ma può essere usata negli altri modelli Inventa. E' realizzata in ciliegio con gambe in metallo verniciato alluminio.



LIBRA is an open container that allows free compositions around the sofa; it was created for Barth sbut can be used in all the other models Inventa. It is in cherry with aluminium painted metal legs.

r i e p i l o g a n d o



I piedini - The feet

piede in ciliegio
foot cherry



piede in metallo cromato
foot in chromed metal



scivolo in metallo cromato
slide in chromed metal





graphic design & art direction:
Studio di Architettura Daniele Menichini (Piombino - LI)

Photography:
Black Studio 2 (PU)

Printing:
Brighi e Venturi (Cesena - FC)

INVENTA 

Via Pantanelli, 192 - 61025 Montelabbate (PU) - Italy
tel. +39 0721 490308 - fax +39 0721499408
www.inventa-italy.com
inventa@inventa-italy.com